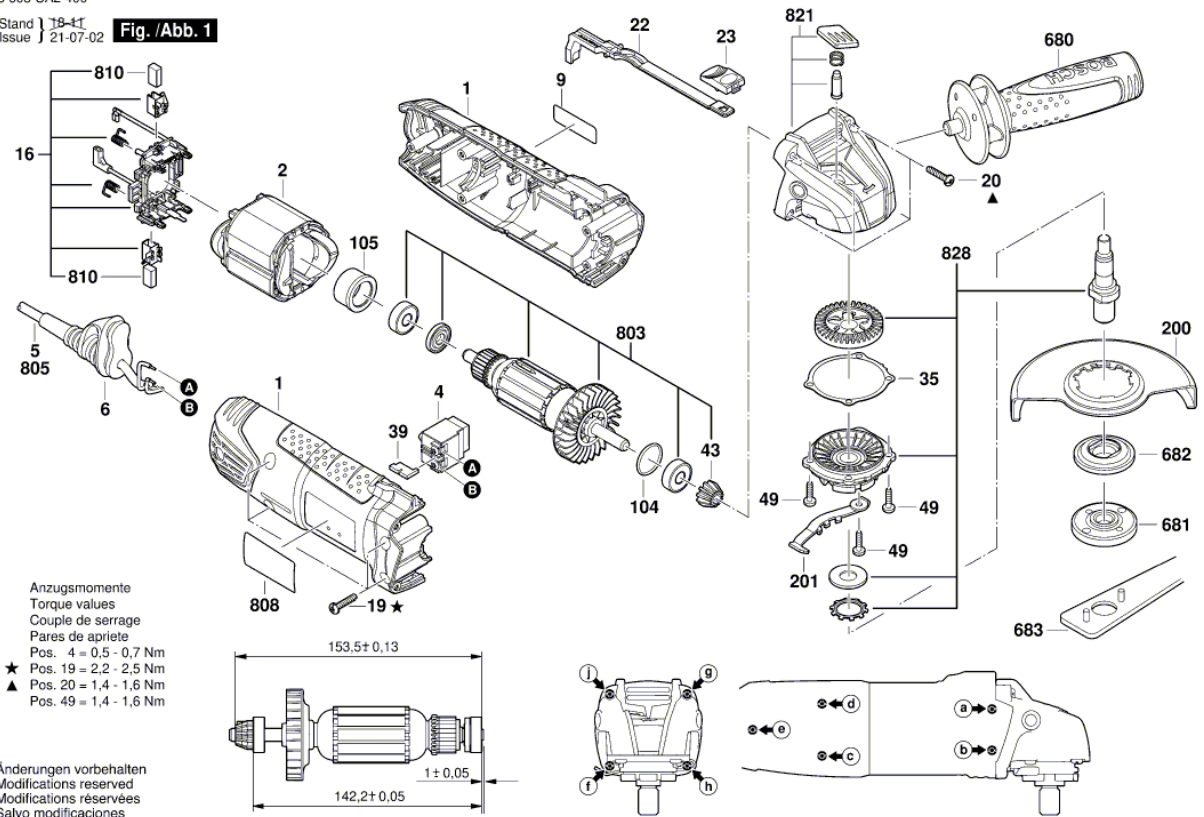


Изображение - модел - E

3 603 CA2 400

Stand } 18-11
Issue } 21-07-02

Fig. /Abb. 1

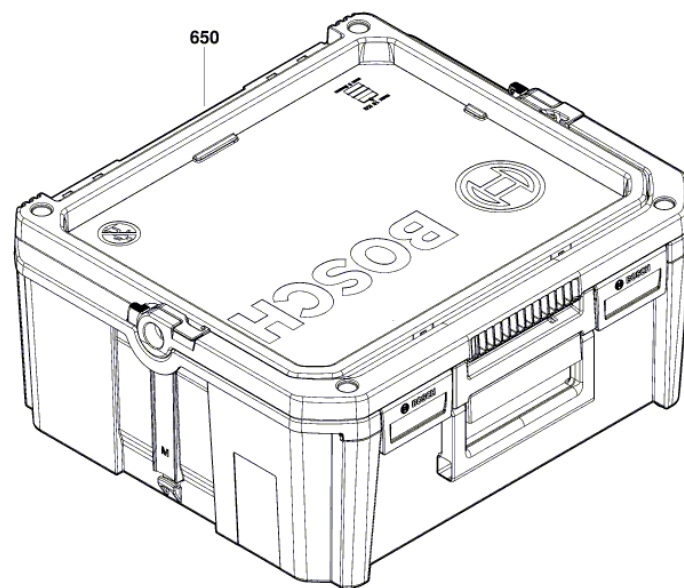


Anzugsmomente
Torque values
Couple de serrage
Pares de apriete
Pos. 4 = 0,5 - 0,7 Nm
★ Pos. 19 = 2,2 - 2,5 Nm
▲ Pos. 20 = 1,4 - 1,6 Nm
Pos. 49 = 1,4 - 1,6 Nm

Änderungen vorbehalten
Modifications reserved
Modifications réservées
Salvo modificaciones

Изображение - модел - E

3 603 CA2 400
Stand } 23-04-04
Issue } **Fig. /Abb. 2**



Änderungen vorbehalten
Modifications reserved
Modifications réservées
Salvo modificaciones

Списък на резервните части

Артикул	Каталожен номер	Описание	Изображение
1	2 609 004 775	КОРПУС ЗЕЛЕНО	1
2	2 609 005 828	СТАТОР 230V	1
4	1 607 200 325	ПУСКОВ КЛЮЧ	1
5	2 609 002 907	ЗАХРАНВАЩ КАБЕЛ EU 2,65m 2x0,75 H05 VV-F	1
6	2 609 006 376	НАКРАЙНИК ЗА КАБЕЛ Ø6,4-Ø7,2x76 MM	1
9	1 611 11C 04H	ТАБЕЛКА X75 WS	1
9	2 609 004 787	ТАБЕЛКА PWS 750-115	1
9	2 609 007 078	ТАБЕЛКА PWS 730-115	1
16	2 609 004 780	ЧЕТКОДЪРЖАЧ	1
19	2 603 490 023	TORX-ВИНТ 4x20	1
20	2 603 490 024	TORX-ВИНТ 4x25	1
22	2 609 004 779	ХЕБЕЛ	1
23	1 600 A00 7UL	ШАЛТЕР-БУТОН	1
35	1 600 A00 RE3	КОМПЕНСАЦИОННА ШАЙБА 1,5 MM	1
35	2 609 002 208	КОМПЕНСАЦИОННА ШАЙБА 0,1 MM	1
35	2 609 002 209	КОМПЕНСАЦИОННА ШАЙБА 0,2 MM	1
35	2 609 002 210	КОМПЕНСАЦИОННА ШАЙБА 0,3 MM	1
39	2 609 002 762	ПРЕДПАЗИТЕЛ	1
43	1 606 333 2CN	ПИНЬОН	1
49	2 610 386 516	TORX-ВИНТ M4x12	1
104	3 600 210 127	О-ПРЪСТЕН 21,0x1,0 MM	1
105	2 609 004 785	ГУМЕН МАНШОН	1
200	2 609 002 203	ПРЕДПАЗИТЕЛ Ø115 MM	1
201	2 609 002 205	ПРУЖИНА	1
680	2 609 002 199	РЪКОХВАТКА	1
681	1 603 345 043	ГАЙКА M14	1
682	2 605 703 014	ЗАТЯГАЩИ ШАЙБИ Ø22,3xØ42 MM	1
683	1 619 P08 927	КЛЮЧ ЗА ШАЙБИ	1
803	2 609 005 827	КОТВЕНА ГРУПА 230V	1
808	1 601 11A 2SR	ТАБЕЛКА	1
810	2 609 005 200	ЧЕТКИ-КОМПЛЕКТ	1
821	2 609 006 425	КОПРУС ПРЕДАВАВКИ	1
828	2 609 002 444	ЛАГЕРЕН ФЛАНЕЦ	1
650	1 605 438 1FV	КУФАР M	2